



Contrôleur et indicateur de débit pour très faibles débits

avec ou sans robinet à pointeau



Mesure
•
Contrôle
•
Analyse

KSV



- Plages de mesure:
eau 0,25 - 1,5 ... 10 - 80 l/h
air 20 - 80 NI/h ... 0,5 - 2,4 Nm³/h
- Précision: $\pm 6\%$ de l'échelle
- p_{\max} : 6 bar; t_{\max} : +120 °C
- Raccord: 1/8" NPT femelle
- Matière:
polysulfone et laiton,
polysulfone et acier inox

51



Des sociétés KOBOLD se trouvent dans les pays suivants:

ALLEMAGNE, AUSTRALIE, AUTRICHE, BELGIQUE, BULGARIE, CANADA, CHINE, ESPAGNE, ETATS-UNIS, FRANCE, HONGRIE, INDE, INDONESIE, ITALIE, MALAYSIE, MEXIQUE, PAYS-BAS, PEROU, POLOGNE, RÉPUBLIQUE DE CORÉE, RÉPUBLIQUE TCHEQUE, ROYAUME-UNI, RUSSIE, SUISSE, THAÏLANDE, TUNISIE, TURQUIE, VIET NAM

KOBOLD Messring GmbH
Nordring 22-24
D-65719 Hofheim/Ts.
☎ Sièges sociaux:
+49(0)6192 299-0
+49(0)6192 23398
info.de@kobold.com
www.kobold.com



Contrôleur et indicateur de débit pour très faibles débits avec ou sans robinet à pointeau
Modèle KSV

Description

Le contrôleur et indicateur de débit pour très faibles débits modèle KSV pour liquides ou air travaille selon le principe du flotteur.

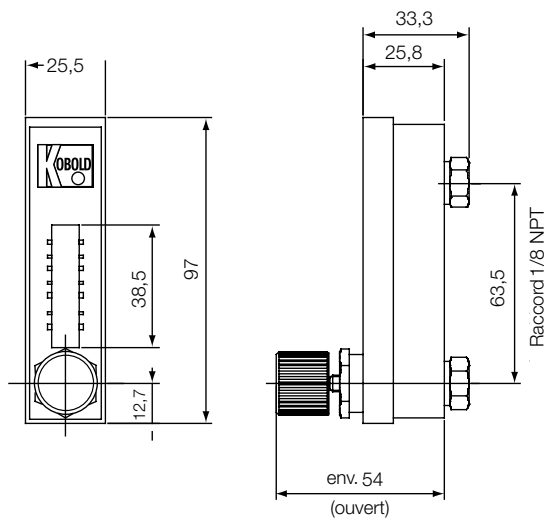
La circulation se fait de bas en haut, la position de montage est verticale. Le point supérieur de la bille est la ligne de lecture.

L'appareil a été conçu comme un système de mesure simple, donc à prix avantageux. Par le robinet à pointeau en option il est possible d'avoir un contrôleur de débit à prix avantageux. L'appareil est prévu pour montage sur panneau.

Avantages particuliers

- Résistance aux acides et solutions alcalines
- Stérilisable (120 °C)
- Résistance aux chocs et ruptures
- Faible encombrement et faible poids
- Montage facile

Dimensions [mm]



Ouverture sur panneau: 93 + 0,5 mm x 23 + 0,5 mm

Caractéristiques techniques

- Raccord: 1/8" NPT femelle
 Option: raccord cannelé pour tuyau souple, Ø 8 mm, polyamide
 exécution droite (N° de commande ...G)
 exécution coudée (N° de commande ...W)
 raccord en tube plastique (N° de commande ...K)
- Entrée - sortie: horizontale
- Précision: ±6 % reproductibilité
- Reproductibilité: 1 % reproductibilité
- Pression de service: maxi 6,0 bar (l'appareil ne convient pas au vide)
- Température de service: polysulfone: -20 °C ... +120 °C

Combinaison matières

	Boîtier	Raccord	Joint torique
III	polysulfone	laiton, nickelé	NBR
IV	polysulfone	acier inox 1.4305	FPM

Code de commande (Exemple: **KSV 1404 L**, combinaison matières IV (PSU, VA) avec robinet à pointeau. Plage de mesure 50-150 NI/h air)

Eau [l/h]	Flotteur	Avec robinet à pointeau combinaison de matières		Sans robinet à pointeau combinaison de matières		Air (ajouter suffixe »..L« au code) [NI/h*]
		III	IV	III	IV	
0,25 - 1,5	Verre	KSV 1301	KSV 1401	KSV 2301	KSV 2401	20 - 80
1 - 4	Acier inox	KSV 1304	KSV 1404	KSV 2304	KSV 2404	50 - 150
0,5 - 6	Verre	KSV 1306	KSV 1406	KSV 2306	KSV 2406	50 - 300
2,5 - 15	Acier inox	KSV 1316	KSV 1416	KSV 2316	KSV 2416	50 - 500
5 - 30	Titane	KSV 1335	KSV 1435	KSV 2335	KSV 2435	0,35 - 1,5 Nm³/h
10 - 80	Metal dur	KSV 1380	KSV 1480	KSV 2380	KSV 2480	0,5 - 2,4 Nm³/h

Option: Raccord cannelé pour tuyau souple, pour l'exécution droite rajouter un »...G« après le N° de commande, pour l'exécution coudée rajouter un »...W« après le N° de commande. Pour raccord en tube plastique de ND 6 mm PE et PP rajouter un »...K« après le N° de commande.
 *Sous 1,2 bar abs.: 20 °C